

Organizador Vertical de Plástico Sencillo de 22UR y 42UR



Descripción

OPRAOV22UPS, OPRAOV42UPS

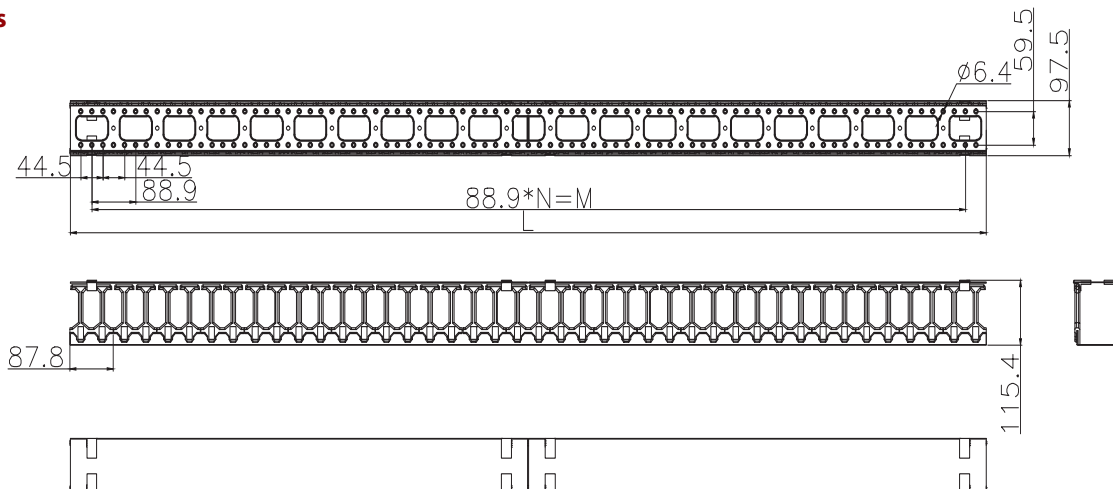
Los Organizadores Verticales de Optronics son fabricados en plástico ABS color negro volviéndolos más ligeros en comparación a los organizadores completamente metálicos. Ideales para racks de 22 o 42 unidades de rack. Proporcionan estabilidad y no afectan la estructura de los cables UTP, STP y Fibra Óptica. Su tapa se desliza fácilmente permitiendo acceder a los cables.

Características

- Ideal para distribución de cables de red en Racks.
- Fabricado de Plástico ABS color Negro y acero laminado en frío.
- Su tapa deslizable protege el cableado y permite acceso a ellos.
- Ligero

Especificaciones		
Material	Base	Acero laminado en frío
	Tapa	Plástico ABS
	Hilos o ducto	Plástico ABS
Color	Negro	
Unidades de rack	22 UR	42 UR
Dimensiones	888.2x115.4x97.5mm	1777.2x115.4x97.5mm
Peso	2.8Kg	5.7Kg
Accesorios	· 2 pestañas para montaje en rack · 4 tornillos de montaje M5 · 4 Tornillos M6 y 4 tuercas M6 enjauladas	
Estándar		
EIA-310	UL94-V0	

Dimensiones

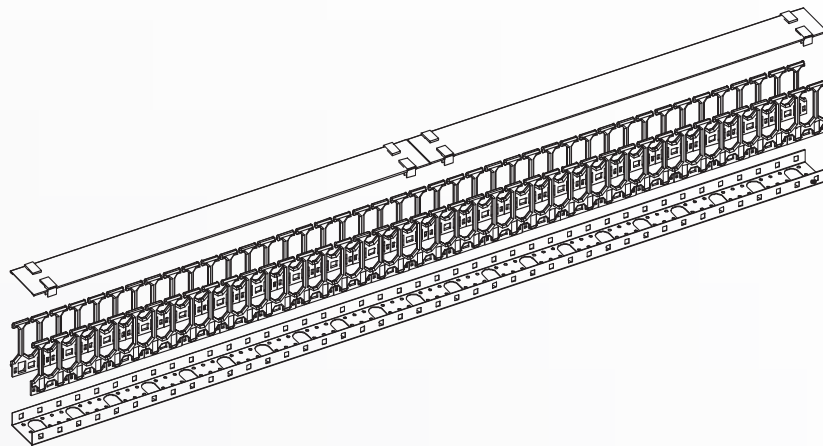


Organizador Vertical de Plástico Sencillo de 22UR y 42UR



Número de parte	N	M	L
OPRAOV22UPS	9	800.1mm	888.2mm
OPRAOV42UPS	19	1689.1mm	1777.2mm

Diagrama 3D



Productos relacionados:

1. Rack 24 unidades OPRAAC19X24SH
2. Rack 42 unidades OPRAAC19X42SH
3. Rack 4 postes OPRAQUAD
4. Patch cord cat 6 OPCAPCC603PAZ
5. Patch panel OPCAPP50824PCBW
6. Cables de distribución OPCFOCI55R12
7. Distribuidor de fibra OPDIRA1UV



1.



2.



3.



4.



5.



6.



7.